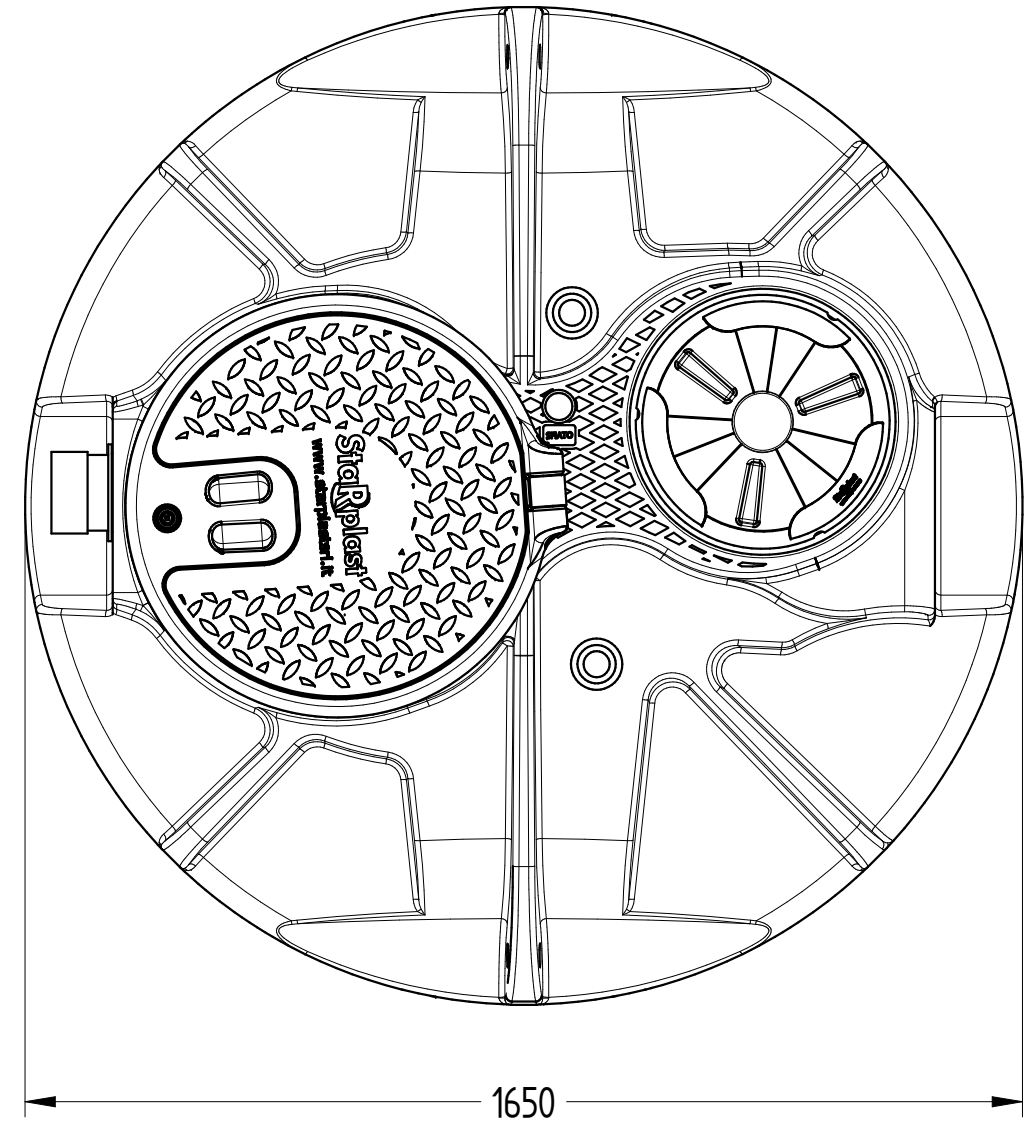
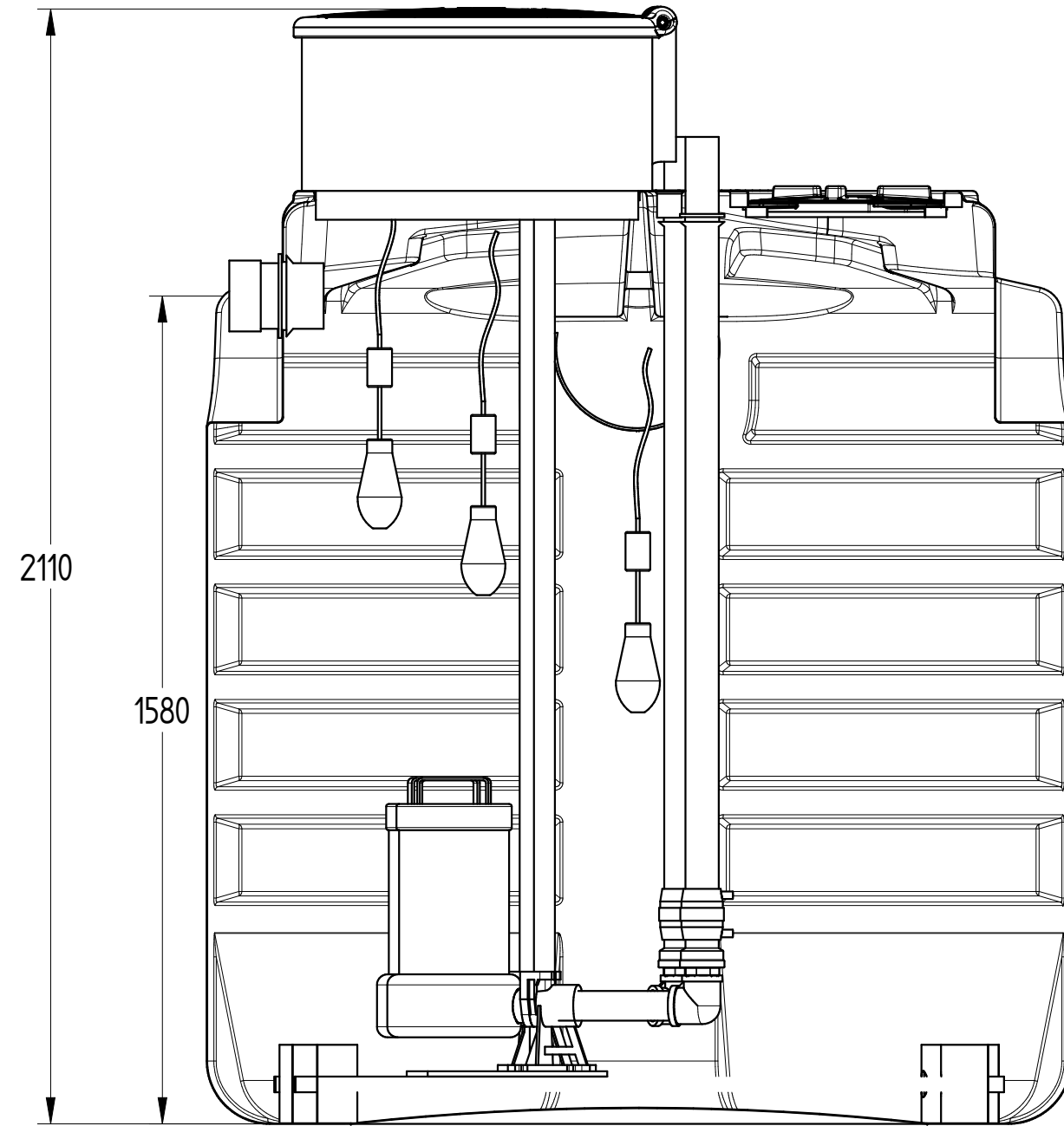


Codice: SOL C 3000 - 2 POMPE CON PIEDE



DISEGNO TECNICO



STAMPAGGIO ROTAZIONALE MATERIE PLASTICHE

www.starplastsrl.it

Ufficio Tecnico

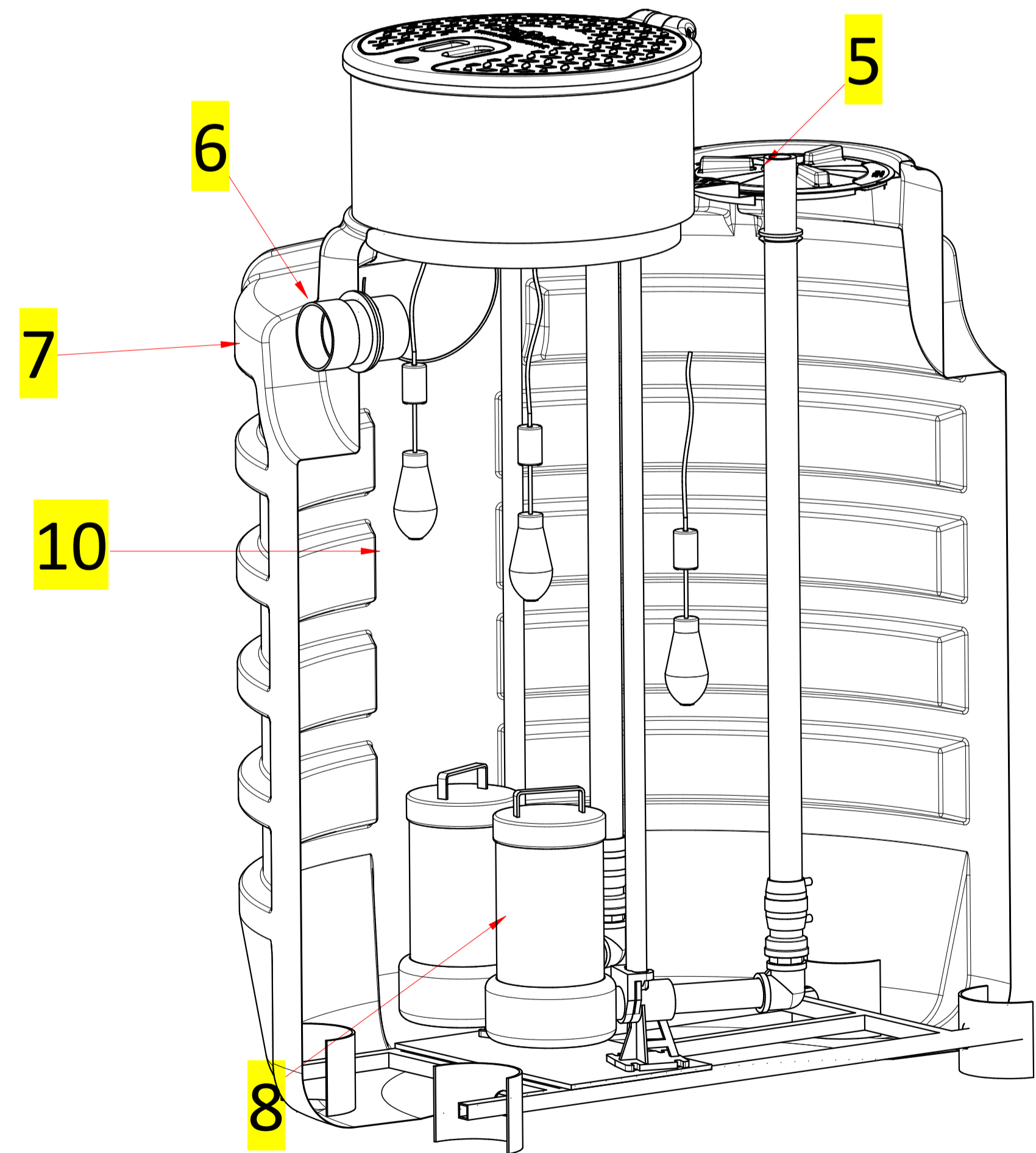
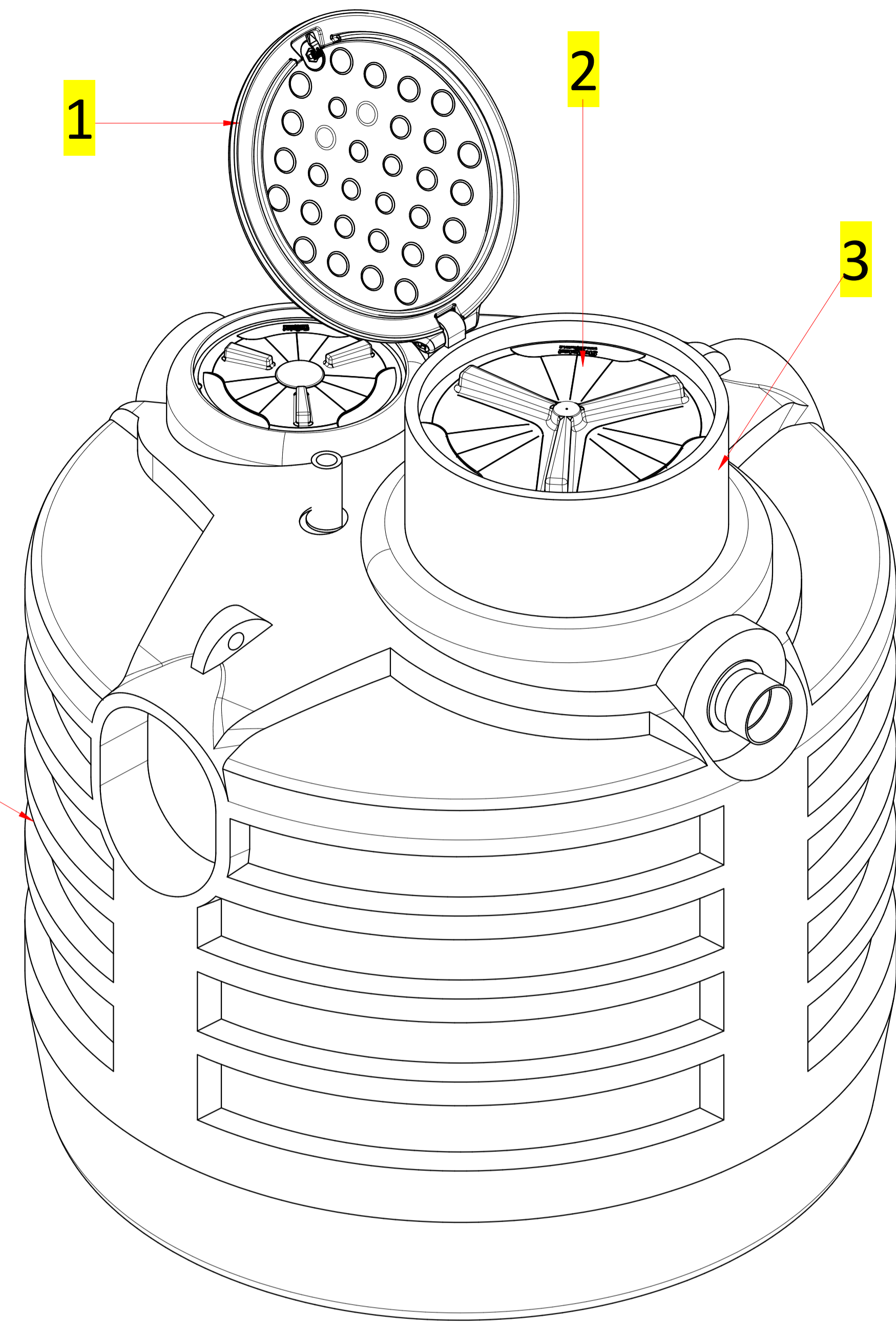
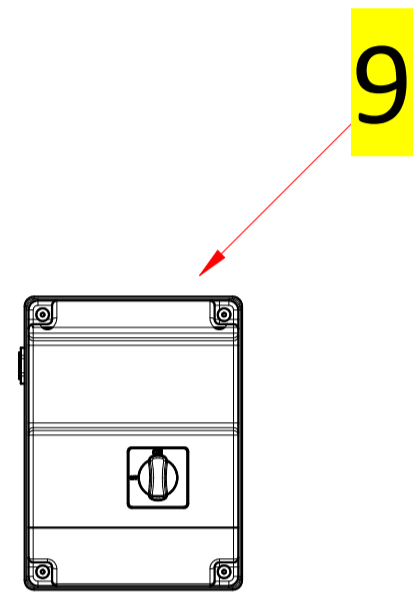
REVISIONE	MOTIVO	DATA	DISEGNATO
4			Vladimir A.
3			CONTROLLATO
2			C. Longhi
1	Agg. Catalogo	20/11/2019	APPROVATO
0	Emissione	04/01/2018	P. Dell'Ontè

MATERIALE	PESO	SCALA
LLDPE kg	1:12,5

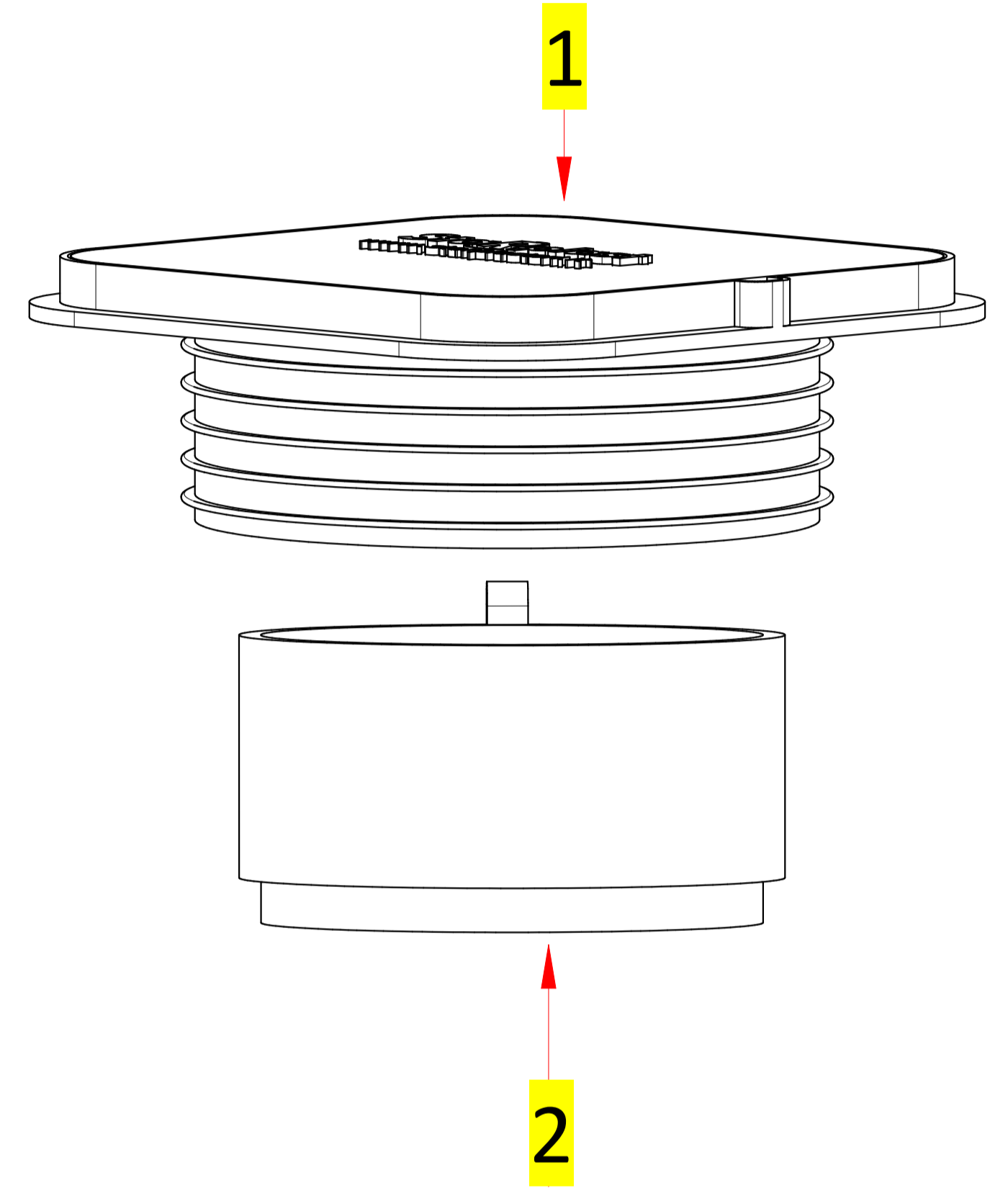
©E' vietata la riproduzione e/o la diffusione di questo documento, totale o in parte.

NOTA: le quote e le dimensioni dei manufatti realizzati in P.E tramite stampaggio rotazionale, possono avere una tolleranza del +/- 3%

DISTINTA COMPONENTI		
Posizione	Descrizione	Quantità
1	Coperchio a ribalta	1
2	Tappo a baionetta Ø620	1
3	Prolunga Ø620	1
4	Corrugata panettone 3500lt	1
5	Tubo mandata pompa	2
6	Guarnizione a labbro	1
7	Tronchetto in PVC ingresso Ø125	1
8	Pompa	2
9	Quadro elettrico	1
10	Galleggianti	3



DISTINTA ACCESSORI		
Posizione	Descrizione	Quantità
1	CHIUSINO TELESCOPICO "CHI Y 600"	1
2	PROLUNGA "PRO X 600"	1



REVISIONE	MOTIVO	DATA	DISEGNATO
4			Vladimir A.
3			CONTROLLATO
2			C. Longhi
1	Agg. Catalogo	20/11/2019	APPROVATO
0	Emissione	04/01/2018	P. Dell'Onte